



## Винный шкаф компактный

Инструкция по эксплуатации

Спасибо за то, что Вы купили новый холодильник от Vestfrost.

Просим отметить, что эта инструкция по эксплуатации подходит ко всем винным холодильникам W. Поэтому не все иллюстрации и оснащение могут точно соответствовать вашей модели.

**Внимание!**

Не допускайте попадания посторонних предметов в вентиляционные отверстия самого прибора или встроенных частей.

**Внимание!**

Не используйте механические приспособления для ускорения процесса размораживания, за исключением приспособлений, рекомендованных производителем.

**Внимание!**

Не допускайте повреждения системы охлаждения.

**Внимание!**

Не используйте электрические приборы внутри холодильника, за исключением приборов, рекомендованных производителем.

Не допускайте попадания прибора под дождь.

Всегда держите ключи отдельно и там где их не смогут найти дети.

Перед тем как мыть или отремонтировать прибор, отключите его от сети.

Если хладагент, используемый в этом приборе – огнеопасный газ (изобутан R600a), важно убедиться, что трубки с хладагентом не повреждены. Если повреждение все же произошло, избегайте возникновения искр или открытого пламени около прибора, удостоверьтесь в том, что помещение хорошо проветрено, отключите электропитание, и свяжитесь с вашим поставщиком.

Изделие должно обслуживаться только компетентными техниками из авторизованного сервисного центра.

Это изделие может быть использовано детьми или недееспособными лицами только под наблюдением ответственного лица, способного обеспечить безопасность при его использовании. Необходимо следить за маленькими детьми и не разрешать им играть с холодильником.

**Старый холодильник.**

Старые холодильники и морозильники зачастую оснащены сложными замками, которые можно открыть только с внешней стороны. Если у вас храниться такой холодильник или вы собираетесь его выбрасывать, не забудьте сломать замок, чтобы оградить детей от опасности быть запертым в нем.

**Содержание:**

Общий вид винного холодильника.....	3
Установка и запуск.....	4
Перевешивание дверей W32.....	5
Перевешивание дверей W45.....	6
Подключение к электросети.....	7
Операции и функции W32 и W45.....	8
Операции и функции W38.....	9
Размораживание, уборка и обслуживание.....	10
Возможные неисправности и их исправления.....	11
Гарантийные, запасные части и сервисное обслуживание.....	12
Утилизация .....	13

## Общий вид винного холодильника



### Размещение

Данный прибор не предназначен для уличного использования. Для безопасности и из-за эксплуатационных требований, прибор должен быть установлен в сухом, хорошо проветриваемом помещении (максимальная относительная влажность воздуха не более 75%). Никогда не устанавливайте его вблизи нагревательных приборов, например, плит или радиаторов, и постарайтесь избежать попадания на прибор прямых солнечных лучей.

### Комнатная температура

Климатический класс указан на табличке с заводским номером (см. рис. 1 на странице 3 и рис. 11 на странице 12). Он определяет оптимальную комнатную температуру

Климатический класс	Оптимальная комнатная температура
SN	+10 °C до +32 °C
N	+16 °C до +32 °C
ST	+18 °C до +38 °C
T	+18 °C до +43 °C

## Установка и запуск

### Установка

Поверхность, на которой установлен прибор, должна быть ровной и горизонтальной. Не используйте рамы, каркасы или нечто подобное. Важно, что бытовой прибор был поставлен горизонтально. Вы можете регулировать длину ножек расположенных под передней частью прибора (рис. 2) Используйте спиртовой уровень, чтобы убедиться, что прибор стоит абсолютно горизонтально.

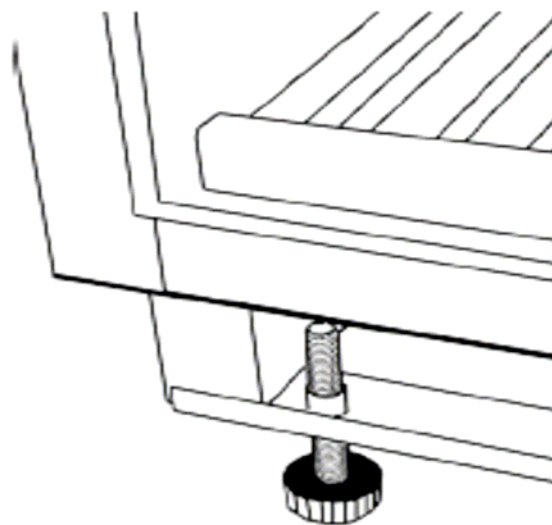


fig. 2

### Встраивание

Приборы W45 и W38 может быть установлены как встроенные в мебель так и отдельно стоящими (рис.3)

При встраивание прибора необходимо обеспечить достаточное проветривание на кухне перед прибором. На рис. 3 показан поперечный разрез встройки.

W32 является отдельно стоящим и необходимо обеспечить чтобы воздух мог беспрепятственно циркулировать, выше него, под ним, вокруг него.

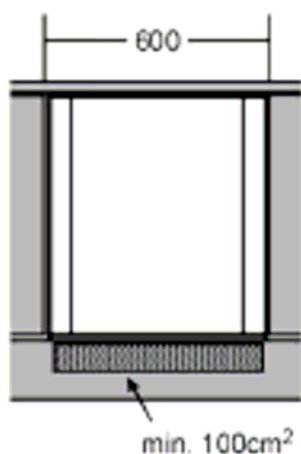
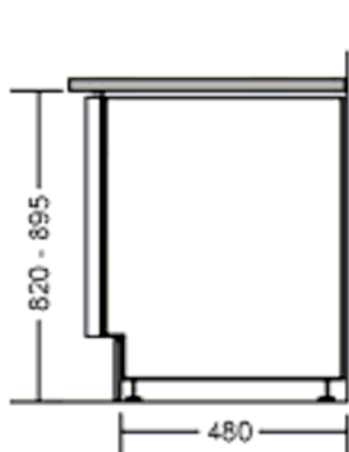


fig. 3

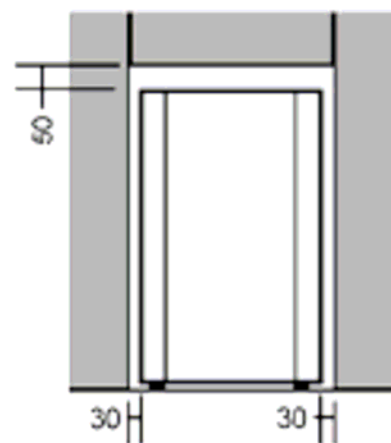


fig. 4

## Перевешивание дверей - W32

Дверь может быть перевешена для открытия справа или слева см. образец:

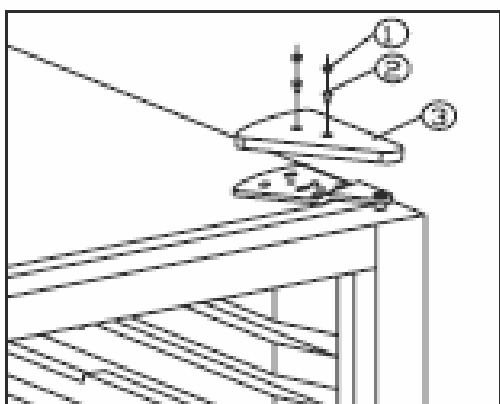


fig. 5.1

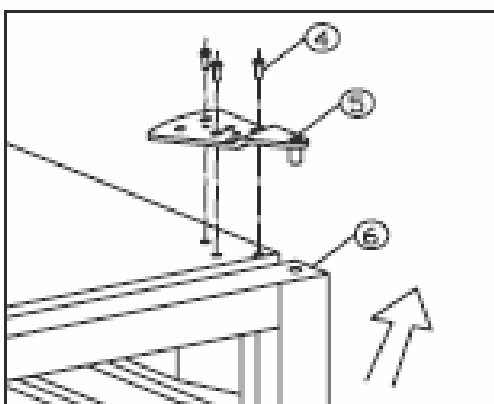


fig. 5.2

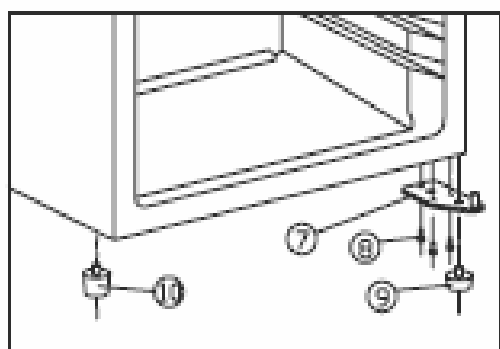


fig. 5.3

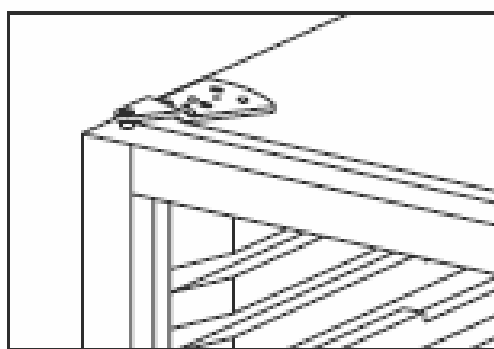


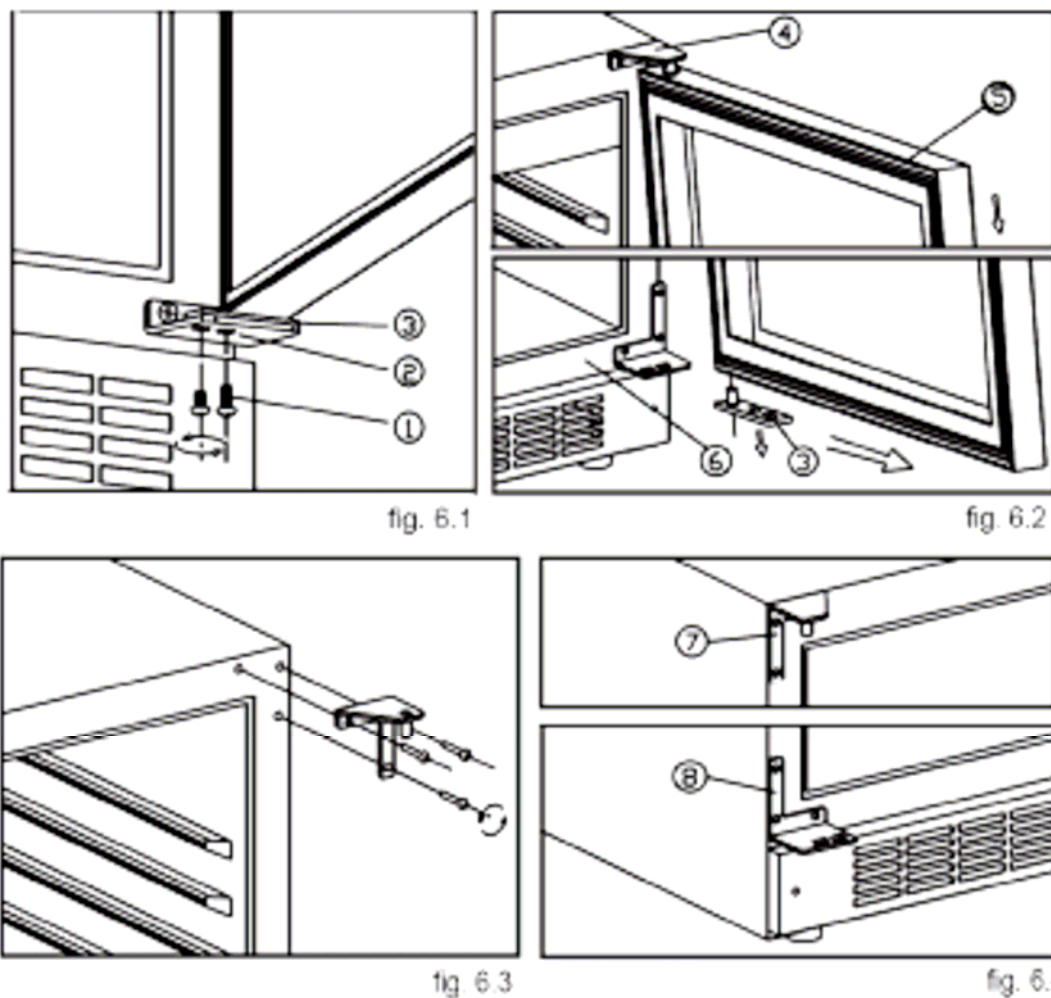
fig. 5.4

1. Резиновая пробка, 2. Винт, 3. Крышка петли, 4. Винт, 5. Верхняя петля, 6. Дверь, 7. Нижняя правая петля, 8. Винт, 9. Ножка низкая, 10. Ножка высокая

- Убедитесь, что прибор не включен в розетку.
- Выньте резиновые пробки (1) рис. 5,1
- Выкрутите винт (2) и снимите крышку петли.
- Выкрутите 3 винта (4), которые удерживают верхнюю петлю, и снимите её приподымая (5). ПРИДЕРЖИВАЙТЕ ДВЕРЬ! См. рис. 5,2
- Выньте дверь (6) и положите прибор задней стенкой на пол.
- Выкрутите 3 винта (8), которые удерживают нижнюю петлю (7) и выкрутите низкую ножку (9) из петли. См. рис. 5,3
- Выкрутите высокую ножку (10) из корпуса и вкрутите её на другую сторону корпуса.
- Вкрутите в нижнюю левую петлю низкую ножку.
- Прикрутите нижнюю левую петлю используя 3 винта (8)
- Вставьте дверь на нижнюю петлю.
- Соберите верхнюю петлю, крышку и резиновую пробку.
- Переставьте на другую сторону ручку.
- Поднимите прибор на ножки и подождите 1 час прежде чем включать в розетку, чтобы избежать попадания масла в холодильный контур.

## Перевешивание дверей - W45

Дверь может быть перевешена для открытия справа или слева см. образец:



1. Винт. 2. Нижняя петля ,правая. 3. Дверной штифт. 4.Верхняя петля, правая.  
5. Дверь. 6.Корпус. 7. Верхняя петля, левая. 8. Нижняя петля, левая.

- Убедитесь, что прибор не включен в розетку и положите прибор задней стенкой на пол.
- Выкрутите винт (1) , придерживайте дверь! См. fig. 6.1
- Снимите дверь, перемещая её вперед и освободите от верхней петли. См. fig. 6.2
- Разберите верхнюю правую петлю и отложите её в сторону. См. fig. 6.3
- Соберите левую верхнюю и нижнюю петлю (7+8). См. fig. 6.4
- Соберите дверной штифт предварительно разобрав (3) в нижней петле.
- Вставьте дверь в верхнюю петлю (7) прижимая её в направлении дверного штифта (3) закрепите дверь штифтом (1)
- Поднимите шкаф и подождите один час прежде чем включить его в розетку, чтобы избежать попадания масла в холодильный контур.

## **Подключение к электросети.**

Прибор предназначен для работы с переменным током. Необходимое напряжение(V) и частота (Гц) заявлены на табличке с заводским номером. Холодильник должен быть подключен к электросети через отдельную розетку.

**Если шнур поставки поврежден, он должен быть заменен изготовителем, его агентом обслуживания или подобным компетентным человеком, чтобы избежать опасности.**

### **Технические данные.**

Этот прибор отвечает инструкциям, директивам и стандартам Совет Европы.  
Директива LV 73/23/ЕЕС.  
Директива 89/336/ЕЕС EMC.

## Операции и функции W32 и W45

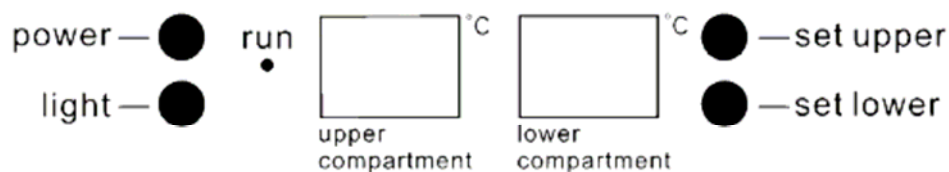


fig. 7

### 1. Электронное управление.

Электронное управление следит за поддержанием температуры внутри шкафа. Это достигается за счет совместной работы системы охлаждения, нагревательного элемента и вентилятора. При отключении электроэнергии, настройки температуры выставляются заводской настройки.

Верхнее отделение : 6 С

Нижнее отделение : 12 С

Электронное управление имеет следующие функции:

- установка температуры
- экран температуры
- автоматическая разморозка
- сигнал оповещения высокой и низкой температуры
- включение/выключение света
- шкаф включение/выключение (нажать и удерживать 3 секунды)

### 2. Температурный дисплей.

На дисплее высвечивается реальная температура в отделении. Дисплей имеет встроенный фильтр который моделирует реальную температуру в бутылке, поэтому показываемая температура не подвержена влиянию комнатной температуры воздуха.

### 3. Установка температуры.

Для установки температуры используются две кнопки на панели управления. Нажимая эти кнопки можно видеть что температура меняется от реальной температуры до установленной. Нажимая на кнопку повторно, можно просмотреть весь доступный температурный диапазон.

Температура в верхнем отделении настраивается от 5 до 10 С.

Температура в нижнем отделении настраивается от 10 до 18 С.

### 4. если температура отклоняется от заданной на 3 С в течении часа то дисплей начинает мигать

Lo – если ниже

Hi – если выше

установленной температуры.

Рекомендуется чтобы вино подавалось на пару градусов ниже требуемой температуры т.к. температура будет немного повышаться когда вы наливаете его в бокал.



## Операции и функции W38



fig. 8

### 1. Электронное управление.

Электронное управление следит за поддержанием температуры внутри шкафа. Это достигается за счет совместной работы системы охлаждения, нагревательного элемента и вентилятора. При отключении электроэнергии, настройки температуры выставляются заводской настройки.

Верхнее отделение : 7 C

Нижнее отделение : 12 C

Электронное управление имеет следующие функции:

- установка температуры
- экран температуры
- автоматическая разморозка
- сигнал оповещения высокой и низкой температуры
- включение/выключение света
- шкаф включение/выключение (нажать и удерживать 3 секунды)

### 2. Температурный дисплей.

На дисплее высвечивается реальная температура в отделении. Дисплей имеет встроенный фильтр который моделирует реальную температуру в бутылке, поэтому показываемая температура не подвержена влиянию комнатной температуры воздуха

### 3. Установка температуры.

Для установки температуры используются две кнопки на панели управления.

Нажимая эти кнопки можно видеть что температура меняется от реальной температура до установленной. После этого вы можете менять установленную температуру.

Up- температура в верх

Down – температура вниз

И в том и в другом отделении температура регулируется от +5 до +18 C

Новая заданная температура автоматически запоминается, если вы остановили нажатие кнопок на 5 секунд и дисплей снова будет показывать реальную температуру.

### 4. если температура отклоняется от заданной на 3 C в течении часа то дисплей начинает мигать

Lo – если ниже

Hi – если выше

установленной температуры.

Рекомендуется чтобы вино подавалось на пару градусов ниже требуемой температуры т.к. температура будет немного повышаться когда вы наливаете его в бокал.

## Размораживание, уборка и обслуживание.

### Автоматическое размораживание

Винный холодильник размораживается автоматически. Растаявшая вода сбегает по трубке и собирается в поддоне над компрессором, где высокая температура от компрессора заставляет ее испаряться. Поддон для талой воды следует периодически мыть

### Уборка холодильника

Перед уборкой выключите холодильник из сети. Для мытья лучше всего использовать теплую воду (максимальная температура 65°C) с небольшим количеством моющего средства. Не используйте чистящие/абразивные средства. Используйте мягкую ткань. После сполосните чистой водой и вытрите насухо. Следует периодически прочищать канал для талой воды (конденсат от испарителя), находящийся в основании задней стенки камеры. Два раза в год залейте туда несколько капель дезинфицирующего средства, и прочистите его, используя ершик для чистки трубок. Никогда не используйте для уборки острые инструменты. Герметизирующая резиновая лента вокруг двери (уплотнитель) должна регулярно очищаться, чтобы предотвратить изменение ее цвета и продлить срок службы. Используйте чистую воду. После очистки уплотнителя, проверьте, чтобы он обеспечивал герметичное закрытие двери. Пыль, которая собирается на конденсаторе, задней стенке холодильника, компрессоре, лучше всего удалять пылесосом.

### Перемещение полки W45

Расположите полку с выемкой напротив штифта «А» см. fig.9. теперь можно приподнять и вытащить полку.

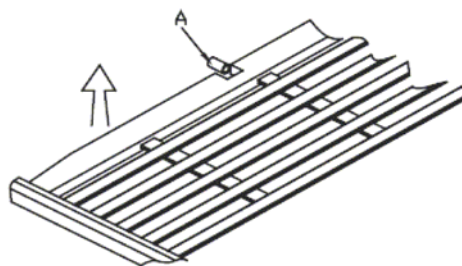
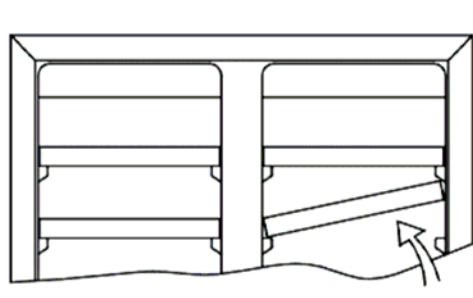


fig.9

### Перемещение полки W32 и W38.

Придвиньте полку до конца вперед и наклоните. Теперь можно вытащить полку.



## Возможные неисправности и их исправления.

<b>Неисправность</b>	<b>Возможная причина</b>	<b>Средства устранения</b>
Прибор «не подает признаков жизни»	Прибор выключен. Нет электричества; сгорел предохранитель; прибор неправильно подключен.	Нажмите кнопку включения вкл/выкл. Проверьте наличие напряжения в сети. Смените предохранитель
Вода собирается в основании камеры	Засорилась трубка для талой воды.	Прочистите трубку и отверстие для стока на задней стенке камеры.
Вибрация или надоедливый шум	Холодильник установлен не горизонтально. Прибор касается других предметов мебели. Контейнеры или бутылки в камере стучат друг об друга.	Выровняйте прибор, используя спиртовой уровень. Отодвиньте прибор от других предметов. Расставьте контейнеры и/или бутылки, чтобы они не касались друг друга.
Компрессор работает непрерывно	Высокая температура в комнате	Обеспечьте надлежащую вентиляцию.

## Гарантийные, запасные части и сервисное обслуживание.

### Гарантийно-правовая оговорка

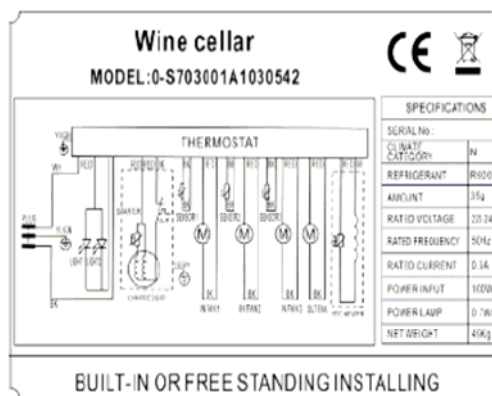
Дефекты и повреждения, вызванные прямой или косвенной неправильной операцией, неправильным употреблением, недостаточным обслуживанием, неправильным встраиванием, установкой или связью с магистралью, огнем, несчастным случаем, освещением, изменением напряжения или другим электрическим вмешательством, включая дефектные предохранители или ошибки в сооружениях магистрали, или ремонте, выполненном другими чем авторизованные центры обслуживания Vestfrost, и любые другие дефекты и повреждение, вызванные непроизводственными причинами, которое изготовитель может доказать, под гарантийные обязательства не попадают.

Транспортное повреждение, обнаруженное покупателем – вопрос, который должен быть улажен между покупателем и дистрибьютором, то есть дистрибьютор должен гарантировать, что такие жалобы должны решать в пользу покупателя.

Перед звонком в сервис проверьте, пожалуйста, в состоянии ли Вы исправить ошибку самостоятельно (см. «Возможные неисправности и их исправление»). Если ваш запрос в сервисный центр будет неоправданным, например, если прибор не работает из-за перегревшегося предохранителя или неправильной операции, то затраты, понесенные в результате вызова, ложатся на Вас.

### Запасные части

Заказываются запасные части, пожалуйста, заявите модель вашего прибора (см.рис.1 на странице 3 и рис 11). Эта информация находится на табличке с заводским номером внутри камеры холодильника. Табличка содержит различную техническую информацию, включая модель и регистрационные номера.



**Внимание:** Сервисное обслуживание производится только авторизованными Vestfrost сервисными центрами.

## **Утилизация.**

При утилизации изделия следует соблюдать требования по охране окружающей среды. Если Вы решили утилизировать прибор, свяжитесь с технической службой местной администрации, чтобы узнать, как происходит сбор и переработка подобных изделий в Вашей местности.

Данное изделие маркировано в соответствии с Директивой 2001/96/ЕС о вышедшем из употребления электрическом и электронном оборудовании.

Убедившись, что этот продукт утилизирован должным образом, Вы можете предотвратить возможное отрицательное влияние на окружающую среду и здоровье людей, которое может быть вызвано неправильным обращением с данным продуктом.

Специальный символ на самом продукте или на сопроводительной документации означает, что он не относится к бытовым отходам. Его следует сдать в ближайший пункт для переработки электрического и электронного оборудования. Утилизация должна проводиться в соответствии с местными нормами утилизации отходов.

Для получения более подробной информации об утилизации и переработке данного продукта, обратитесь у городскую администрацию, местную службу утилизации бытовых отходов или в магазин, где Вы приобрели данный продукт.